

Уважаемый пользователь!

Выражаем Вам признательность за выбор и приобретение изделия, отличающегося высокой надежностью и эффективностью в работе. Мы уверены, что наше изделие будет надежно служить Вам в течение многих лет.

Пожалуйста, обратите Ваше внимание на то, что эффективная и безопасная работа, также надлежащее техническое обслуживание возможно только после внимательного изучения Вами данного руководства пользователя.

При покупке рекомендуем Вам проверить комплектность поставки и отсутствие возможных повреждений, возникших при транспортировке или хранении на складе продавца. При этом изображенные, описанные или рекомендованные в данном руководстве принадлежности не в обязательном порядке могут входить в комплект поставки.

Проверьте также наличие гарантийного талона, дающего право на бесплатное устранение заводских дефектов в период гарантийного срока. На талоне должна присутствовать дата продажи, штамп магазина и разборчивая подпись продавца.

СОДЕРЖАНИЕ

1. Основные параметры	3
1.1. Технические характеристики	3
1.2. Комплект поставки	3
1.3. Область применения	3
2. Описание условных обозначений	4
3. Устройство и составные части	5
4. Эксплуатация	5
4.1. Подготовка к работе	5
4.2. Эксплуатация	6
5. Техническое обслуживание	7
6. Поиск и устранение неисправностей	8
7. Гарантийные условия	9

ДРЕЛЬ УДАРНАЯ

PRO RAB 2500/ 2500 A/ 2500 АК

- Внимательно прочитайте настоящее руководство и следуйте его указаниям. Используйте данное руководство для ознакомления с ударной дрелью (далее в тексте могут быть использованы технические названия – дрель, машина, инструмент, изделие), ее правильным использованием и требованиями безопасности.
- Храните данное руководство в надежном месте.

1. ОСНОВНЫЕ ПАРАМЕТРЫ

1.1. Технические характеристики

	2500 / 2500 A / 2500 АК
Напряжение электросети	230 В
Частота тока	50 Гц
Потребляемая мощность	550 Вт
Частота вращения без нагрузки	0-2800 об/мин
Тип патрона	Ключевой, 13 мм
Максимальный диаметр сверления:	
Сталь	13 мм
Бетон	16 мм
Дерево	25 мм

Технические характеристики и комплект поставки могут быть изменены производителем без предварительного уведомления.

1.2. Комплект поставки

1. Дрель ударная – 1 шт.
2. Руководство пользователя – 1 шт.
3. Упаковка – 1 шт.
4. Дополнительная ручка – 1 шт.
5. Ограничитель глубины – 1 шт.
6. Ключ для патрона – 1 шт.
7. Кейс с набором аксессуаров – 1 шт. (модель 2500 АК)

1.3. Область применения

- Ударная дрель (далее в тексте могут быть использованы технические названия – дрель, машина, инструмент, изделие), предназначена для сверления отверстий в древесине, металле, бетоне и других подобных материалах.
- Режим работы: повторно-кратковременный; эксплуатация под надзором оператора.
- Внимание! В связи с постоянным техническим совершенствованием конструкции изделия, возможны некоторые отличия, между приобретенным Вами изделием и сведениями, приведенными в руководстве пользователя, не влияющие на его основные технические параметры и правила эксплуатации.

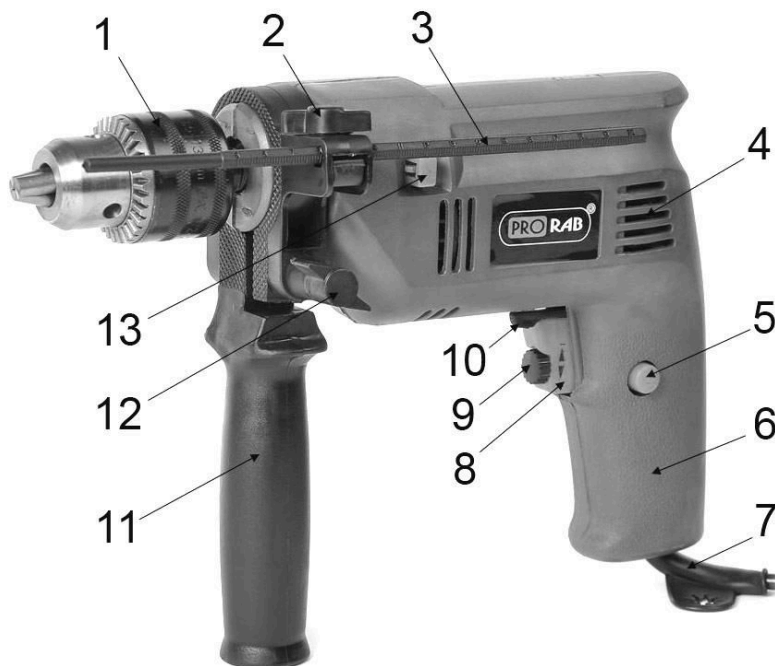
⚠ Внимание! Инструмент не предназначен для профессионального использования!

2. ОПИСАНИЕ УСЛОВНЫХ ОБОЗНАЧЕНИЙ

	<p>Внимательно прочитайте правила безопасности и эксплуатации. Следуйте изложенным в них указаниям. Не соблюдение приведенных ниже правил может привести к серьезным травмам.</p>
	<p>Остерегайтесь поражения электрическим током!</p>
	<p>При повреждении или разрыве сетевого шнура немедленно выньте его вилку из штепсельной розетки!</p>
	<p>Инструмент имеет двойную изоляцию. Это означает, что все внешние металлические части электрически изолированы от токоведущих частей. Это выполнено за счет размещения дополнительной изоляции между электрическими и механическими частями.</p>
	<p>Не изменяйте конструкцию инструмента! Ремонт изделия производите только в сервисном центре.</p>
	<p>Оберегайте части вашего тела, в первую очередь пальцы, от возможных контактов с движущимися частями инструмента.</p>
	<p>Пыль, образующаяся при работе, может быть опасной для здоровья. Всегда работайте в хорошо вентилируемом помещении с использованием соответствующих средств защиты от пыли (респираторы, маски).</p>
	<p>Стружка и пыль, образующаяся при работе, может причинить травму. Всегда защищайте глаза от разлетающейся во время работы стружки. Используйте соответствующие средства защиты от пыли и стружки (защитные очки, маски).</p>
	<p>Защитные рукавицы относятся к обязательной оснастке пользователя. Их рекомендуется постоянно использовать во время работы.</p>

3. УСТРОЙСТВО И СОСТАВНЫЕ ЧАСТИ

1. Патрон ключевой
2. Винт-фиксатор ограничителя глубины
3. Ограничитель глубины
4. Корпус
5. Кнопка-фиксатор пуска
6. Рукоятка
7. Шнур сетевой
8. Пусковая клавиша
9. Регулятор частоты вращения патрона
10. Переключатель реверса
11. Дополнительная ручка
12. Винт-фиксатор положения дополнительной ручки
13. Переключатель режима работы



- Внимание! Внешний вид изделия может незначительно отличаться от приведенного на рисунке 1. Это вызвано дальнейшим техническим усовершенствованием модели. Изготовитель оставляет за собой право вносить изменения в конструкцию и комплектацию инструмента без предварительного уведомления пользователя, с целью повышения его потребительских качеств.

4. ЭКСПЛУАТАЦИЯ

4.1. Подготовка к работе

Распаковка

- Откройте коробку. Извлеките все комплектующие детали и узлы.
- Проверьте комплектность и целостность инструмента.
- Осмотрите инструмент на отсутствие вмятин и подобных механических дефектов, которые могли возникнуть при неправильной транспортировке. Проверьте надежность крепления наружных узлов.

⚠ Внимание! *Внимательно прочитайте и соблюдайте все действующие правила «Инструкции по безопасности» идущей в комплекте!*

Перед запуском инструмента необходимо:

- Установить нужное сверло.
- Установить необходимое направления вращения. Установите переключатель реверса (10)(См. Рис.1) в нужное направление вращения.
- Установить скорость вращения патрона дрели, поставив регулятор (9)(См. Рис.1) в нужное положение. Как правило, низкую скорость используют для свёрл большого диаметра, а высокую скорость - для меньшего диаметра.
- Все операции по переключению производите при выключенном инструменте!

⚠ Внимание! *Смена направления вращения и режима работы сверление / сверление с ударом производится только после полной остановки электродвигателя!*

Установка сверла

⚠ Внимание! *Установка и замена сверла производится только на отключенном от сети питания инструменте!*

- Выньте вилку сетевого шнура из розетки.
- Придерживая тыльную часть патрона (10)(См. Рис.1), вращайте переднюю часть, пока не раскроются кулачки зажимного патрона.
- Вставьте нужное сверло в кулачки патрона.
- Придерживая тыльную часть патрона, затяните переднюю часть патрона. Вращайте обе части патрона в противоположном друг другу направлении, чтобы надежно закрепить сверло.

Установка боковой рукоятки

- Всегда устанавливайте дополнительную боковую рукоятку (11)(См. Рис.1) в целях безопасности и удобства работы.
- Установите кольцевой держатель боковой рукоятки на корпус дрели, надев его поверх патрона.
- Ослабьте винт-фиксатор (12) рукоятки. Установите боковую рукоятку на корпус дрели. Вращайте рукоятку до тех пор, пока не выберете удобное положение рукоятки. Установите рукоятку в удобном положении.
- Затяните винт (12), чтобы зафиксировать выбранное положение рукоятки.

Установка ограничителя глубины сверления

- Слегка отпустите крепежный винт (2)(См. Рис.1) ограничителя глубины
- Установите ограничитель на одном уровне с кончиком сверла, патрон при этом следует полностью утопить назад.
- Затем отодвиньте ограничитель назад на расстояние, равное требуемой глубине отверстия и затяните винт-фиксатор.

4.2. Эксплуатация


- **Чтобы включить дрель**, нажмите на пусковую клавишу (8)(См. Рис.1). Чем сильнее давить на клавишу, тем больше будет частота вращения.
- **Для выключения дрели**: отпустите пусковую клавишу (8)(См. Рис.1).
- Во время работы соблюдайте требования правил безопасности! Держите дрель двумя руками!
- Если инструмент хранился на холоде, перед включением его необходимо выдержать при комнатной температуре до полного высыхания влаги на инструменте (несколько часов).
- Не перегружайте машину, она работает надежно и безопасно только при соблюдении параметров, указанных в ее технических характеристиках.
- Работайте с перерывами, чтобы не допустить перегрева инструмента. Поддерживайте повторно-кратковременный интервал работы, т.е. на каждые 15-20 минут работы, совершайте паузу около 5 минут, для отдыха, очистки и охлаждения инструмента.
- Во всех случаях нарушения нормальной работы инструмента, например: падение оборотов двигателя, изменение шума, появление постороннего запаха, дыма, вибрации, стука - прекратите работу и обратитесь в сервисный центр.

Кнопка – фиксатор пуска

- Кнопка фиксации пуска (5)(См. Рис.1) позволяет поддерживать максимальную скорость вращения патрона без необходимости постоянного нажатия на клавишу пускового выключателя (8)(См. Рис.1).
- Для непрерывного режима работы дрели, при нажатой пусковой клавише (8) нажмите кнопку фиксации пуска (5)(См. Рис.1).
- Чтобы выключить дрель, работающую в непрерывном режиме, достаточно еще раз нажать на клавишу пускового выключателя (8)(См. Рис.1).

Регулятор скорости (частоты вращения)

- Изменение скорости позволяет более точно управлять процессом сверления в разнообразных материалах, таких как дерево, сталь и пластмассы.
- Пользуясь колесом регулятора (9)(См. Рис.1), встроенным в кнопку пускового выключателя, можно установить требуемую скорость вращения патрона в диапазоне 0 – 3000 об/мин.

 **Внимание!** Изменение частоты вращения можно производить только после полной остановки электродвигателя!

- Если колесо регулятора поворачивать против часовой стрелки, скорость уменьшается, а по часовой стрелке - скорость увеличивается.

Переключатель реверса

- Вы можете установить необходимое направление вращения патрона с помощью переключателя реверса (10). Когда реверс (10) (См. Рис.1) находится в положении «вперед», то сверло вращается по часовой стрелке.
- Если он в обратном направлении, то сверло вращается против часовой стрелки.

⚠ Внимание! Изменение направления вращения разрешается производить только после полной остановки электродвигателя!

Переключатель режимов работы

- Используя рукоятку переключателя режимов работы (13) (См. Рис.1) можно установить один из двух режимов работы дрели:
 - Сверление – сверление в металле, дереве, пластике.
 - Сверление с ударом – сверление с ударом в бетоне, кирпиче, каменной кладке.
- Используйте соответствующие режимы при сверлении подходящих материалов. Это существенно облегчит, и ускорит Вашу работу.

5. ТЕХНИЧЕСКОЕ ОБСЛУЖИВАНИЕ

⚠ Внимание! Все операции по техническому обслуживанию производить только на отключенном от сети питания инструменте!

Периодичность обслуживания

- Внимательное отношение к профилактическому обслуживанию, регулярные проверки, осмотр и уход продлевают срок службы, и повышают эффективность работы инструмента.
- Дрель заполнена соответствующей смазкой перед отправкой с завода. Рекомендуется регулярно обращаться (каждые 100 полных часов работы) для периодического обслуживания в авторизованный сервисный центр.
- Каждый раз перед использованием инструмента, производите его наружный осмотр и проверку.
- Поврежденные резиновые манжеты должны быть своевременно заменены, чтобы избежать попадания грязи внутрь инструмента.
- Следите за тем, чтобы вентиляционные отверстия на корпусе дрели были всегда свободны, и очищены от грязи.

Снятие патрона

- Чтобы снять патрон (1) (См. Рис.1), раскройте его кулачки с помощью ключа. Удерживайте патрон крепко одной рукой, а другой, с помощью отвертки, отверните фиксирующий винт в патроне
- Установите ключ зажимного патрона в отверстие на корпусе патрона и вращайте патрон так, чтобы ключ находился в горизонтальном положении с правой стороны дрели. С помощью молотка нанесите короткий энергичный удар по ключу, в направлении против часовой стрелки так, чтобы ослабить крепление патрона на шпинделе.
- Удалите патрон со шпинделя, вращая его против часовой стрелки.
- Чтобы установить патрон обратно, наживите его на резьбу и вращайте его по часовой стрелке до упора.
- Заверните в него фиксирующий винт и вращайте его против часовой стрелки, пока не затяните его достаточно плотно.

Очистка инструмента

- В процессе эксплуатации необходимо следить за состоянием системы охлаждения электродвигателя. Прорези в корпусе электродвигателя должны быть чистыми. Эксплуатация изделия с загрязненной системой охлаждения приводит к перегреву и поломке электродвигателя.
- Вентиляционные отверстия должны быть чистыми и свободными от засорений.
- Для очистки внешней поверхности изделия использовать мягкую ткань или щетку.
- При очистке инструмента запрещается использование абразивных чистящих средств, а так же средств, содержащих спирт и растворители.

- Аккуратно протрите поверхность сухой или слегка увлажненной мягкой тканью. Остатки влаги удалять мягким лоскутом ткани.
- Запрещается мыть корпус проточной водой! Не допускайте попадания воды внутрь изделия!
- Периодически очищайте вентиляционные отверстия в корпусе бытовым пылесосом на малой мощности. Такую чистку следует проводить регулярно, не менее 2 раз в год.
- Необходимо регулярно смазывать смазочным маслом все движущиеся части.
- Запрещено разбирать инструмент для самостоятельного ремонта инструмента. Следует всегда обращаться в специализированный сервисный центр.

Замена угольных щеток

- Периодически заменяйте угольные щетки.
- Признаком необходимой замены щеток также является сильное падение мощности инструмента. Работа такого инструмента категорически запрещена! Падение мощности, вызванное старыми щетками и плохим вращением двигателя, приводит к его быстрому выходу из строя.
- Для замены угольных щеток следует обращаться в авторизованный сервисный центр.

Хранение и транспортировка инструмента

- Дрель, инструкции и все комплектующие детали следует хранить в сухом, безопасном месте. Это обеспечивает доступ ко всем деталям и всей необходимой информации в дальнейшем.
- Не оставляйте дрель на открытом солнце.
- Инструмент в упаковке изготовителя можно транспортировать всеми видами крытого транспорта при температуре воздуха от - 10 до + 40°C и относительной влажности до 85% (при температуре +25°C).
- При транспортировании должны быть исключены любые возможные удары и перемещения упаковки с инструментом внутри транспортного средства.
- Инструмент должен храниться в упаковке изготовителя, в отапливаемом, вентилируемом помещении, в недоступном для детей месте, исключая попадание прямых солнечных лучей, при температуре от +5 до + 35°C, и относительной влажности не более 85% (при температуре +25°C).
- По истечению срока службы, инструмент должен быть утилизирован в соответствии с нормами, правилами и способами, действующими в месте утилизации бытовых приборов.

6. ПОИСК И УСТРАНЕНИЕ НЕИСПРАВНОСТЕЙ

Неисправность	Возможная причина	Метод устранения
Электродвигатель не включается.	<ol style="list-style-type: none"> 1. Отсутствие напряжения в сети 2. Неисправен выключатель 3. Обрыв обмоток двигателя. Одновременное сгорание ротора и статора из-за перегрузки. 	<ol style="list-style-type: none"> 1. Удостовериться в наличии напряжения 2. Обратитесь в сервисный центр. 3. Обратитесь в сервисный центр. Работа с электродвигателя с перегрузкой.
Повышенное искрение щеток на коллекторе ротора.	<ol style="list-style-type: none"> 1. Износ щеток 2. Загрязнение коллектора 3. Обрыв обмоток ротора. 	<ol style="list-style-type: none"> 1. Заменить щетки. 2. Обратитесь в сервисный центр. 3. Обратитесь в сервисный центр.
Появление дыма и запаха горелой изоляции.	<ol style="list-style-type: none"> 1. Неисправность обмоток ротора или статора. 	<ol style="list-style-type: none"> 1. Обратитесь в сервисный центр.
Перегревание двигателя.	<ol style="list-style-type: none"> 1. Загрязнение вентиляционных отверстий в корпусе. 2. Электродвигатель перегружен 	<ol style="list-style-type: none"> 1. Очистить инструмент. 2. Снять нагрузку, дать время на отдых.
Двигатель не развивает полную мощность.	<ol style="list-style-type: none"> 1. Низкое напряжение в сети питания. 2. Сгорела обмотка или обрыв в обмотке. 3. Износ щеток. 	<ol style="list-style-type: none"> 1. Проверьте сеть питания. 2. Обратитесь в сервисный центр. 3. Обратитесь в сервисный центр для замены.

- Во всех случаях нарушения нормальной работы инструмента, например: падение оборотов двигателя, изменение шума, появление постороннего запаха, дыма, вибрации, стука - прекратите работу и обратитесь в сервисный центр.
- Для устранения неисправностей следует обращаться в сервисный центр.
- Изготовитель оставляет за собой право вносить изменения в конструкцию изделия, без предварительного уведомления, с целью улучшения его потребительских качеств.

7. ГАРАНТИЙНЫЕ УСЛОВИЯ

Уважаемый покупатель!

1. Поздравляем Вас с покупкой нашего изделия и выражаем признательность за Ваш выбор.
2. Надежная работа данного изделия в течение всего срока эксплуатации - предмет особой заботы наших сервисных центров. В случае возникновения каких-либо проблем в процессе эксплуатации изделия рекомендуем Вам обращаться только в сервисные центры, адреса и телефоны которых Вы сможете найти в Гарантийном талоне или узнать в магазине.
3. При покупке изделия требуйте проверки его комплектности и исправности в Вашем присутствии, инструкцию по эксплуатации и заполненный Гарантийный талон на русском языке. При отсутствии у Вас правильно заполненного Гарантийного талона мы будем вынуждены отклонить Ваши претензии по качеству данного изделия.
4. Во избежание недоразумений убедительно просим Вас перед началом работы с изделием внимательно ознакомиться с инструкцией по его эксплуатации.
5. Обращаем Ваше внимание на исключительно бытовое назначение данного изделия.
6. Правовой основой настоящих гарантийных условий является действующее Законодательство и, в частности, Закон "О защите прав потребителей".
7. Гарантийный срок на данное изделие составляет 12 месяцев и исчисляется со дня продажи через розничную торговую сеть. В случае устранения недостатков изделия, гарантийный срок продлевается на период, в течение которого оно не использовалось.
8. Срок службы изделия - 3 года.
9. Наши гарантийные обязательства распространяются только на неисправности, выявленные в течение гарантийного срока и обусловленные производственными факторами.
10. Гарантийные обязательства не распространяются на неисправности изделия, возникшие в результате:
 - Несоблюдения пользователем предписаний инструкции по эксплуатации изделия.
 - Механического повреждения, вызванного внешним ударным или любым иным воздействием.
 - Использования изделия в профессиональных целях и объемах.
 - Применения изделия не по назначению.
 - Стихийного бедствия.
 - Неблагоприятных атмосферных и иных внешних воздействий на изделие, таких как дождь, снег, повышенная влажность, нагрев, агрессивные среды.
 - Использования принадлежностей, расходных материалов и запчастей, не рекомендованных или не одобренных производителем.
 - Проникновения внутрь изделия посторонних предметов, насекомых, материалов или веществ.
 - Попыток самостоятельного ремонта инструмента, вне уполномоченного сервисного центра. К безусловным признакам которых относятся: сорванные гарантийные пломбы, заломы на шлицевых частях крепежных винтов, частей корпуса и т.п.
 - На принадлежности, запчасти, вышедшие из строя вследствие нормального износа, и расходные материалы, такие как фильтры, угольные щетки, и т. п.
 - Ненадлежащего обращения при эксплуатации, хранении и обслуживании (наличие ржавчины, засорение системы охлаждения отходами, забивание внутренних и внешних полостей пылью и грязью).
 - На неисправности, возникшие в результате перегрузки, повлекшей выход из строя электродвигателя (ротора и статора одновременно; сгорание ротора или статора с оплавлением изоляционных втулок), выключателей, регулировочных электронных блоков или других узлов и деталей. К безусловным признакам перегрузки изделия относятся, помимо прочих: появление цветов побежалости, деформация или оплавление деталей и узлов изделия, потемнение или обугливание изоляции проводов под воздействием высокой температуры.

Изготовитель обязуется в течение гарантийного срока эксплуатации безвозмездно исправлять дефекты продукции или заменять ее, если дефекты не возникли вследствие нарушения покупателем правил пользования продукцией или ее хранения. Гарантийный ремонт инструмента производится изготовителем по предъявлении гарантийного

талона, а послегарантийный – в специализированных ремонтных мастерских. Изготовитель не принимает претензии на некомплектность и механические повреждения инструмента после его продажи.

Компания ООО «ПРОРАБ» ставит перед собой приоритетную задачу максимально удовлетворить потребности покупателей в бензо-, пневмо-, электроинструменте и расходном материале. Создавая ассортиментную линейку, мы ориентируемся в первую очередь на доступные цены при оптимальном уровне надежности. Вся выпускаемая продукция сделана в Китае и имеет все необходимые сертификаты соответствия.

Импортер: ООО «ПРОРАБ» (Россия)

Адрес: 115114, г. Москва, Дербеневская набережная, д. 11.

www.prorabtools.ru

Изготовитель: ООО «ЧЖЭЦЗЯН УИ ГУАНЬ СИНЬ МАШИНЕРИ»

Адрес: Китай, Провинция Чжэцзян, Город Уи, Область ЦюаньСи, Промышленная Зона ЦзиньЯньШань.